



1. 基本信息

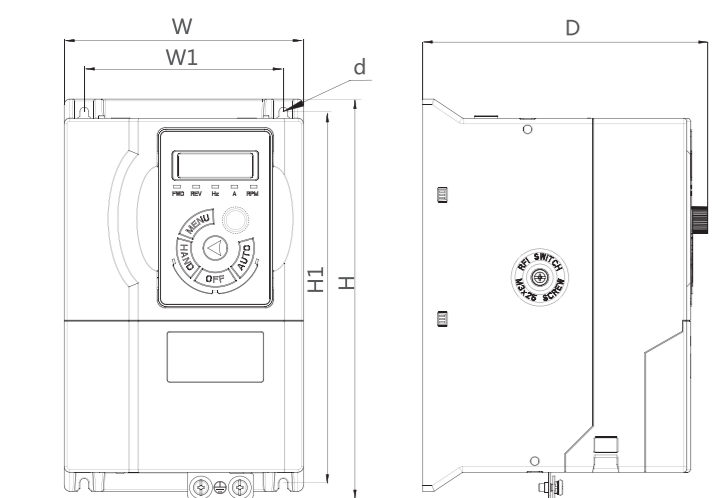
此文档将指导客户完成基本的安装、接线和功能调试。如要获得详细使用说明书，请与本产品经销商联系。产品出厂前均经过严格检测和包装，如发现变频器损坏、型号不对、缺少附加配件等异常情况，请通知本产品经销商或本公司相关人员。任何产品问题请致电海利普热线：400-8095-335。

⚠ 危险

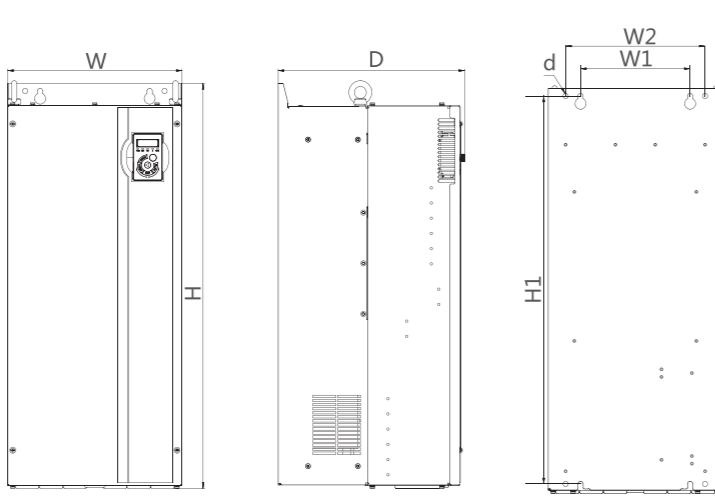
在安装或操作 HLP-SJ110 系列变频器之前，请先阅读并理解本手册。请由专业人员安装、调试、检修、保养变频器。

- 实施配线前，务必切断电源。
- 切断交流电源后，变频器内部仍然可能残留电能，在接触输入输出端子前，22KW 及以上变频器至少要等待 4 分钟，30KW 及以上变频器至少要等待 15 分钟，否则有触电的危险。
- 送电中绝不可插拔变频器上的任何连接器，以避免变频器损坏并造成人员伤亡。
- 变频器接地端请务必正确接地。
- 主回路端子配线必须正确，R、S、T 为电源输入端子，绝对不可与 U、V、W 混用，否则，送电时会造成变频器的损坏。
- 若不按照说明操作，则可能会造成严重的人员伤亡。

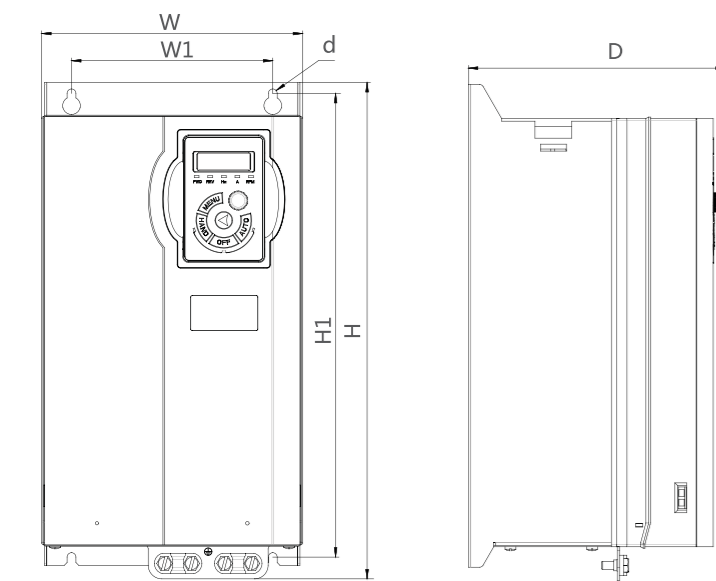
2. 变频器尺寸



SJ1~SJ3 机箱



SJ9 机箱

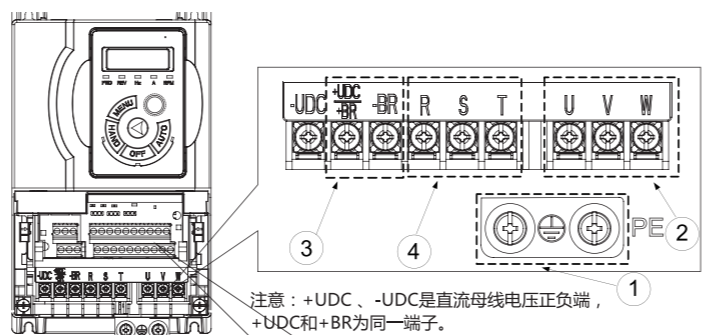


SJ4~SJ5 机箱

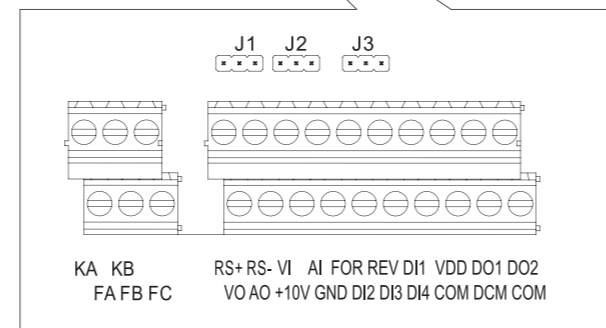
机箱	功率及电压等级			尺寸 (mm)							
	1×200-240V	3×200-240V	3×380-480V	W	H	D	W1	H1	W2	d	
SJ1	-	-	0.75-2.2kW	125	210	152	104	194	-	4.5	
SJ2	-	-	4.0-5.5kW	145	250	167	124	230	-	4.5	
SJ3	-	-	7.5kW	155	263	177	133	243	-	4.5	
SJ4	-	-	11-15kW	192	365	189	150	340	-	6.5	
SJ5	-	-	18.5-22kW	216	420	194	150	395	-	6.5	
SJ6	-	-	30-45kW	292	517	229	240	492	-	9	
SJ7	-	-	55-75kW	292	562	249	240	537	-	9	
SJ8	-	-	90kW	292	665	277	240	640	-	9	
SJ9	-	-	110-160kW	350	799	375	220	765	280	10.5	

3. 变频器主回路连接

- 步骤一：将电机地线、电源线连接到 PE 端子上，如下图 1 所示；
- 步骤二：将电机连接到变频器 U、V 和 W 端子上，如下图 2 所示；
- 步骤三：如需连接制动电阻，请将制动电阻连接在 +BR、-BR 端子上，如下图 3 所示；
- 步骤四：将主电源连接到变频器端子 R、S 和 T 端子（单相 R、T）上，如下图 4 所示；



4. 变频器控制回路连接



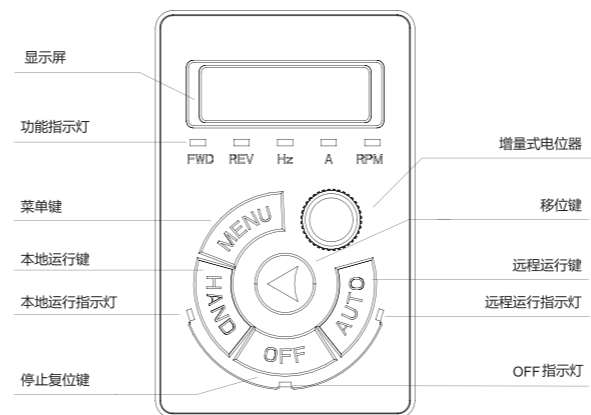
控制端子说明：

端子名	说明	规格
KA-KB, FA-FB-FC	继电器输出	1. 阻性负载：250VAC 3A/30VDC 3A； 2. 感性负载：250VAC 0.2A/24VDC 0.1A(cosφ=0.4)；
RS+, RS-	RS485 通讯	最大波特率 115200bit/s；
VI, AI	模拟量输入端子	通过软件参数选择，模拟量输入通道均可配置为 0-20mA 或者 0-10V 信号输入通道： 1. 电压输入：输入阻抗大约 10kΩ； 2. 电流输入：输入阻抗 ≤ 500Ω；
FOR, REV, DI1, DI2, DI3, DI4	数字量输入端子	1. 逻辑：PNP <DC5V 逻辑 0；>DC10V 逻辑 1；NPN > DC19V 逻辑 0；< DC14V 逻辑 1； 2. 电压：直流 0-24V；3. 输入阻抗：5kΩ；4. 输入电压范围：max +30V； 5. 通过跳线开关 J3 设置数字量输入端子 PNP 或 NPN 模式，默认为：NPN 模式
DI4	脉冲输入端子	1. 脉冲输入范围：0.00~100.00kHz； 2. 电压范围：24V ± 20%； 3. 输入占空比：40%~60%；
VDD	24V 电源	最大负载 200mA，有过载和短路保护功能；
DO1, DO2	数字量输出端子	1. OC 门开漏输出； 2. 输出电流范围：DO1：0~30mA； DO2：0~50mA； 3. 最大耐压 30V；
DO1	脉冲输出端子	DO1 可以配置为脉冲输出： 1. 脉冲输出范围：0.00~100.00kHz； 2. 电压范围：0~24V； 3. 占空比：40%~60%； 4. 阻性负载 >1kΩ，容性负载 <10nf；
VO, AO	模拟量输出端子	VO 由控制板上的跳线开关 J2 选择电流输出或者电压输出，默认为：电压输出； AO 只能选择为电流输出； 1. 输出范围：0~20mA 或者 0~10V； 2. 电压输出：负载大于 500Ω； 3. 电流输出：负载小于 500Ω；

端子名	说明	规格
+10V	10V 电源	最大负载 10mA，有过载和短路保护功能；
GND	模拟、通讯地	内部与数字地 COM 隔离；
COM	数字地	内部与通讯、模拟地 GND 隔离；
DCM	数字量输出信号公共端	使用时与 COM 短接作为数字量输出的参考地
J1	RS485 终端电阻跳线开关	跳线开关 1-2 连接为：OFF、终端电阻未接入，默认状态； 跳线开关 2-3 连接为：ON、终端电阻接入；
J2	VO 输出跳线开关	跳线开关 1-2 连接为：0~10V，默认状态； 跳线开关 2-3 连接为：0~20mA；
J3	数字量输入跳线开关	跳线开关 1-2 连接为：PNP 模式； 跳线开关 2-3 连接为：NPN 模式，默认状态；

5. 操作与显示

5.1 操作面板



HLP-SJ110 系列快速使用指南

按键说明：

按键	名称	功能
MENU	菜单键	菜单进入或退出
◀	移位键	在停机显示界面和运行显示界面下，可循环选择显示参数；在修改参数时，可以选择参数的修改位。
HAND	本地运行键	用于将变频器置于本地运行状态
OFF	停止复位键	停止变频器或在故障时复位变频器
AUTO	远程运行键	用于将变频器置于远程运行状态
⊙	确认键	增量式电位器可以按下。用于逐级进入菜单、设定参数确认。

5.2 操作面板启停控制

- 按下操作面板上的“HAND”键启动变频器；
 - 旋转增量式电位器即可调节输出频率，默认每旋转一格，频率增加或减速 0.1Hz，可通过参数 C00.47 修改每一格的步长。
 - 按下操作面板上的“OFF”键停止变频器。
- 注意：在本地运行模式下，操作面板上的增量式电位器是变频器频率唯一的来源。本地运行模式一般用于调试。

5.3 数字量输入端子启停控制

变频器上电后，按下面板上的 AUTO 键进入远程模式（外部端子和通讯控制开启），短接数字量输入端子 FOR 和 COM 启动变频器，断开则停止变频器。

5.4 参数恢复出厂值

- 设置参数 C14.22 = 2；
- 变频器断电并重新上电，面板显示 E.80；
- 在按 OFF 键完成参数初始化；

6. 故障代码

警告	故障	错误	故障名称	处理对策
A.02	E.02		断线故障	检查端子 VI 或 AI 接线
A.03	E.03		电机丢失	1. 检查电机接线 2. 变频器功率应和电机功率匹配
A.04	E.04		输入缺相	1. 检查并排除外围线路中存在的问题； 2. 寻求技术支持；
A.07	E.07		过电压	1. 延长减速时间 2. 加装制动电阻
A.08	E.08		欠电压	检测电源是否正常
A.09	E.09		变频器过载	1. 检查负载是否增大或突变 2. 设置合适参数
A.10	E.10		电机过载	1. 检查负载是否增大或突变 2. 设置合适参数
		E.11	电机温度过高	1. 请按参数 C01.90 中说明的规格选择温度传感器 2. 检测温度传感器连接 3. 按电机过载对策处理
A.12	E.12		过转矩	1. 检查电机是否堵转 2. 设置加减速时间 3. 设置合适参数
A.13	E.13*		过电流	参考过转矩
A.14	E.14*		接地故障	1. 减小载波频率 2. 更换电缆或电机
		E.16*	输出短路	检查电机接线、检查电机线及电机的绝缘情况
A.17	E.17		通讯超时	检查通讯控制是否正常
A.24	E.24		风机故障	1. 清理风机 2. 更换风机
		E.25~28	制动故障	检查制动电阻
		E.30* E.31* E.32*	电机缺相	1. 检查电机接线 2. 更换电机
A.36	E.36		主电源故障	检查电源电压是否正常
		E.38*	变频器内部故障	请联系经销商或海利普公司
		E.44*	接地故障	1. 减小载波频率或更换电缆或减小电缆长度 2. 更换电缆或电机
		E.47*	功率卡 24V 故障	请联系经销商或海利普公司
		E.48*	VDD 端子电压低	请联系经销商或海利普公司
		E.51~58	AMA 故障	正确设置电机参数
A.59			电流极限	正确设置电机参数或按 E.13 变频器过电流对策处理
E.63			机械制动电流过低	按实际情况正确设置 C02.20
A.69	E.69*		IGBT 温度过高	1. 清理风道 2. 更换风扇
A.74	E.74		整流桥温度传感器故障	请联系经销商或海利普公司
A.75	E.75*		整流桥温度高	1. 清理风道 2. 更换风扇
A.76 A.77 A.78	E.76 E.77 E.78		模块温度传感器故障	请联系经销商或海利普公司
		E.80	参数恢复出厂值	按“OFF”复位即可
A.83	E.83		功率板温度高	1. 清理风道 2. 更换风扇
		E.88*	功率板 24V 故障	请联系经销商或海利普公司
		Er.84	面板与变频器连接失败	简易自学
		Er.85	按钮禁用	请参阅参数组 C00.4*
		Er.89	参数只读	该参数无法修改
		Er.91	参数在当前模式下不可修改	参数在当前模式下不可修改
A.96			变频器定时停止时间到达	请联系设备厂家
A.102			外部故障	
A.103			偏心故障	详见参数 C04.80~C04.84
		Err	参数不可更改	查看 C00.60 或在停止状态下修改参数

第 00 组参数：操作 / 显示

- *C00.03 基准频率
*0: 50Hz 1: 60Hz
- C00.04 重新通电功能
0: 以断电前的频率运行
*1: 停止，断电前的频率被保存
2: 停止，断电前的频率不保存
- *C00.06 电网类型
0-122
- C00.10 有效菜单
*1: 菜单 1 2: 菜单 2 9: 多重菜单
- C00.11 编辑菜单
*1: 菜单 1 2: 菜单 2
- *C00.12 菜单关联
0: 不关联 20: 关联
- C00.31 自定义物理量最小值
0.00~9999.00 *0.00
- C00.32 自定义物理量最大值
0.00~9999.00 *100.00
- C00.33 面板显示选项
0~4095 *0
- C00.40 HAND 键选择
0: 无效 *1: 有效
- C00.41 OFF 键选择
0: 无效 *1: 有效 2: 复位有效
- C00.42 AUTO 键选择
0: 无效 *1: 有效
- C00.46 一键恢复时间
0: 禁止 *5: 5s 10: 10s 15: 15s 20: 20s
- C00.47 面板电位器步长
*0: 0.1 1: 1 2: 10
- *C00.51 菜单拷贝
*0: 不拷贝
1: 将“菜单 1”中的参数拷贝到编辑菜单
2: 将“菜单 2”中的参数拷贝到编辑菜单
9: 将出厂拷贝到编辑菜单
- C00.60 参数锁定
*0: 无效 *1: 有效
- C00.62 定时密码值
0 ~ 65535
- C00.63 定时密码确认值
0 ~ 65535
- C00.64 定时时间设定值
0 ~ 65535h

第 01 组参数：负载 / 电动机

- C01.00 运行模式
*0: 速度开环 3: 过程闭环
4: 转矩开环
- *C01.01 控制模式
0: 多点 VF *1: 矢量控制
- *C01.03 转矩类型
*0: 恒转矩 1: 变频转矩 3: 自动优化
- *C01.06 运行方向选择
*0: 默认方向 (U,V,W 接线)
1: 默认方向相反方向
- *C01.07 应用功能
*0: 无效 1: 变频控制
- *C01.20 电机功率
取决于电机数据
- *C01.22 电机电压
50~1000V
- *C01.23 电机频率
20~400Hz
- *C01.24 电机电流
取决于电机数据
- *C01.25 电机转速
100~9999rpm
- *C01.26 电机额定转矩
0.1~10000.0nm
- *C01.29 电机自学
*0: 无效 1: 完全自学
2: 简易自学
- *C01.30 定子阻抗
取决于电机参数
- *C01.31 转子阻抗
取决于电机参数
- *C01.33 定子漏电感
取决于电机参数
- *C01.35 电机主电感
取决于电机参数
- *C01.39 电机极数
2~100
- *C01.42 电机线长度 0~150m
- C01.50 电机零励磁电流

